



## Vorwort

Sehr geehrter Kunde,

der in dieser Montageanleitung beschriebene Einbau darf nur von einem Cleanfix-Service-Stützpunkt oder einer Cleanfix Vertragswerkstatt durchgeführt werden. Denn nur in den vorgenannten Werkstätten ist das dafür notwendige Fachpersonal vorhanden.

Diese Montageanleitung ist nur in Verbindung mit der Bedienungsanleitung der Maschine zu verwenden.

## Sicherheitshinweise

Beachten Sie bitte die allgemeinen Sicherheitsvorschriften der entsprechenden Maschine aus der dafür gültigen Bedienungsanleitung. Stellen Sie die Maschine auf einer ebenen Fläche ab.

Vor der Montage ist die Maschine auszuschalten. Sichern Sie die Maschine gegen Wegrollen.

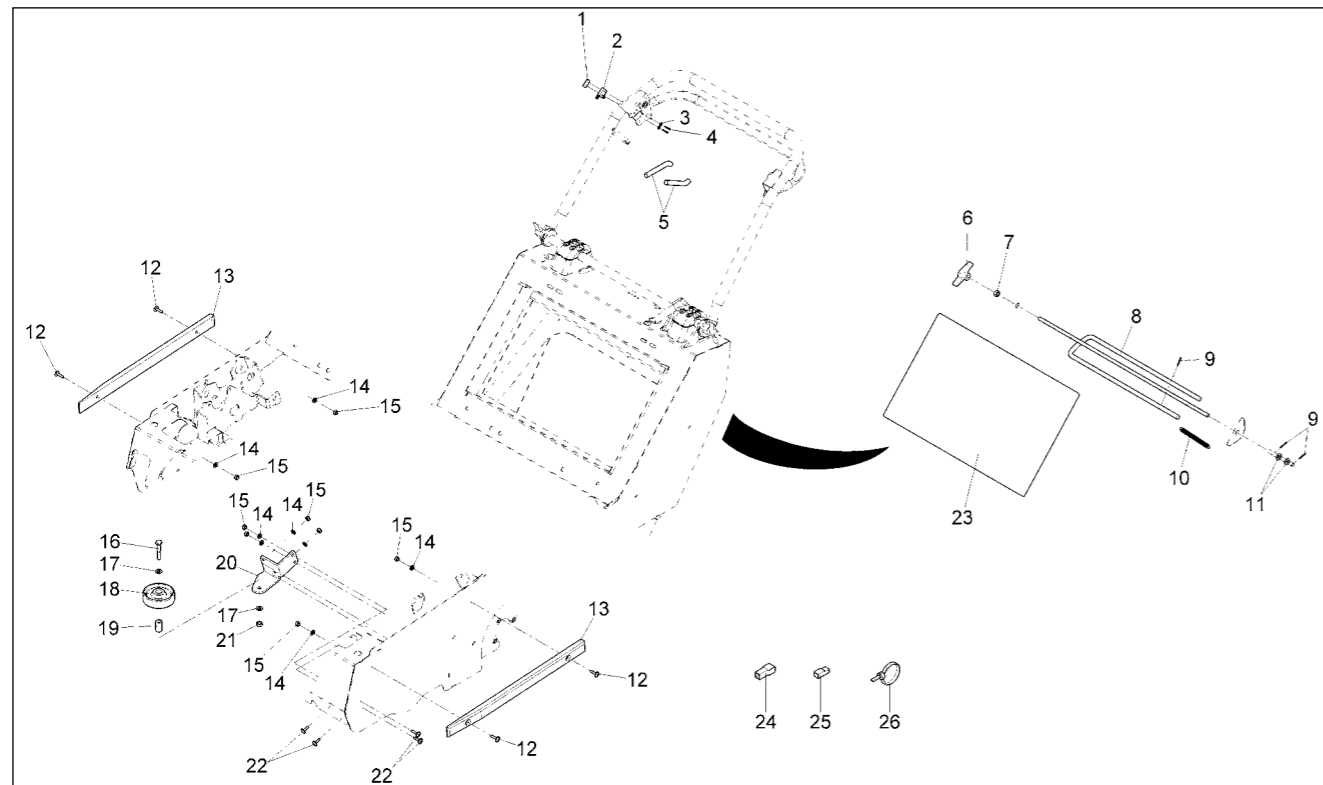
Wir weisen ausdrücklich darauf hin, dass irgendwelche Rechtsansprüche, die auf die Ausführungen dieser Anleitung bezogen werden, nicht geltend gemacht werden können. Achten Sie bei erforderlichen Instandsetzungsarbeiten bitte darauf, dass nur Original-Ersatzteile verwendet werden. Denn nur Original- Ersatzteile geben Ihnen die Gewähr für eine stete und zuverlässige Einsatzbereitschaft Ihres Gerätes. Änderungen im Interesse der technischen Weiterentwicklung behalten wir uns vor.

Gültig ab: Februar 2011

**Cleanfix Reinigungssysteme AG - Stettenstrasse - CH-9247 Henau**

**Tel. 0041 71 955 47 47 • Fax 0041 71 955 47 60 - [www.cleanfix.com](http://www.cleanfix.com) - [info@cleanfix.com](mailto:info@cleanfix.com)**

## 1.1 Teppich-Umrüstsatz - Teileliste - Zusammenbau



Pos.	Benennung	Menge
1	Gewindeplatte	1
2	Mikroschalter	1
3	Scheibe	2
4	Linsenschraube	2
5	Schrumpfschlauch	170mm
6	Flügelmutter	1
7	6kt. Mutter	1
8	Bügel, vollst.	1
9	Splint	3

Pos.	Benennung	Menge
10	Zugfeder	1
11	Scheibe	1
12	Linsenflanschschraube	4
13	Rammschutzleiste	2
14	Scheibe	8
15	6kt. Mutter	8
16	6kt. Schraube	1
17	Scheibe	2
18	Pevolon-Rad	1

Pos.	Benennung	Menge
19	Buchse	1
20	Winkel	1
21	6kt.Mutter	1
22	Linsenflanschschraube	4
23	Flusensieb	1
24	Kunststoffschutzhülse	1
25	Kunststoffschutzhülse	1
26	Kabelbinder	8

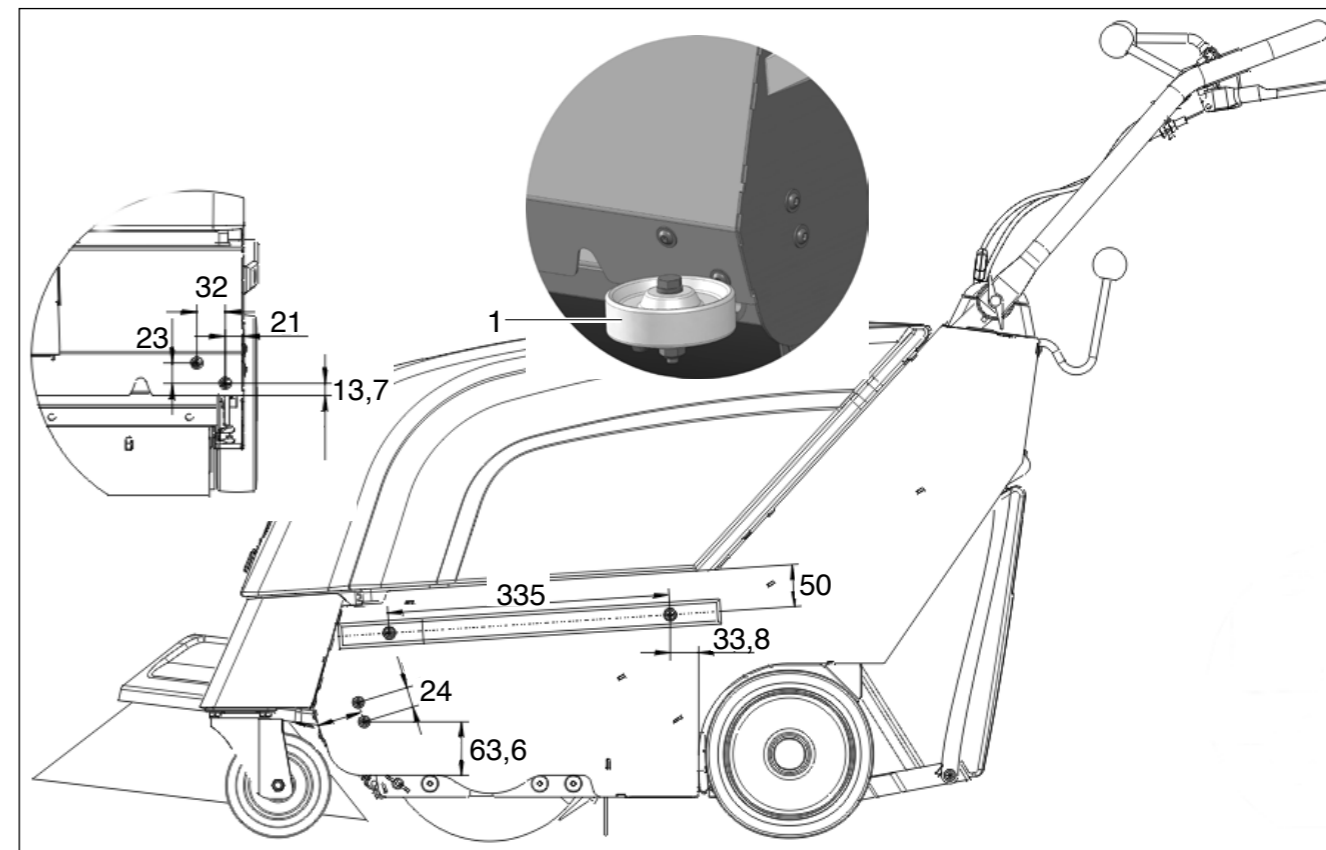
**1.2 Teppich-Umrüstsatz montieren**

1. Das Gerät auf einer ebenen Fläche abstellen.
2. Das Gerät mit Unterlegkeil vor unbeabsichtigtem Wegrollen sichern.
3. Die Montage so vornehmen, wie in der Zusammenbauzeichnung und der Teileliste dargestellt ist.

**Für die Montage der Teile müssen die entsprechenden Bohrungen im Fahrgestell auf 7 mm aufgebohrt werden. Gegebenenfalls die Bohrungen für den Halter des Pevelonrades Pos. 1 gemäß Nacharbeitszeichnung anbringen.**

4. Kabelbaumverlegung, siehe Abschnitt 1.3 und Schaltplan, siehe Abschnitt 1.4.
5. Kontrollieren Sie die Funktionen des Teppich-Umrüstsatzes, siehe Abschnitt 1.5.

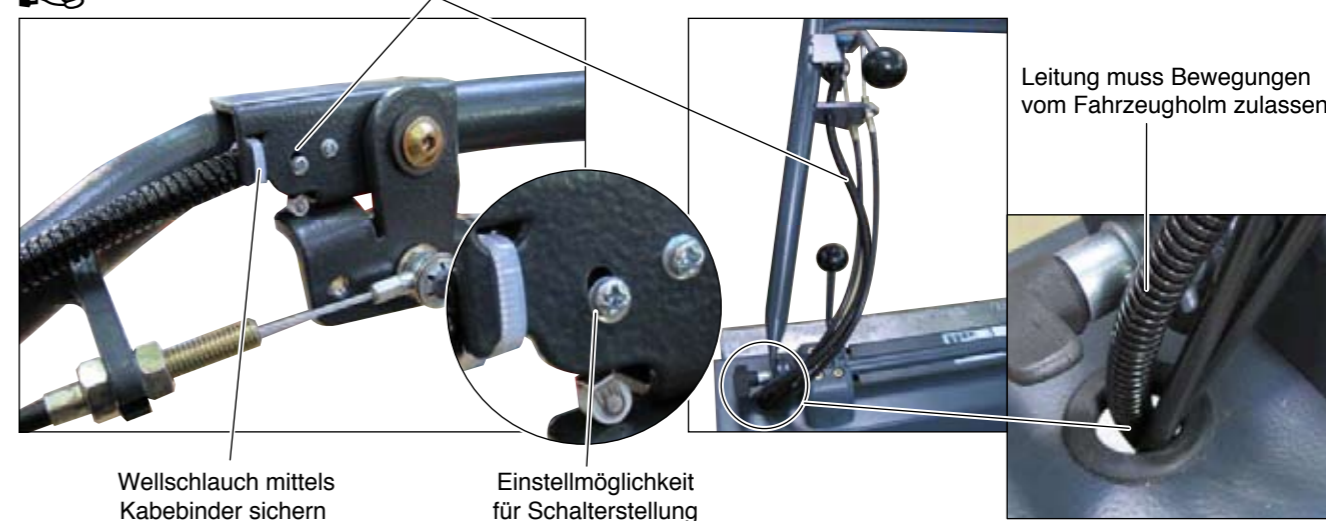
**Nacharbeitszeichnung**



**1.3 Kabelbaum verlegen**

Mikroschalter am Fahrhebel montieren und Kabel gemäß Abbildung am Griffholm verlegen.

**Kunststoffschutzhülsen für die Kontakte erst nach der Kabelbaummontage stecken.**

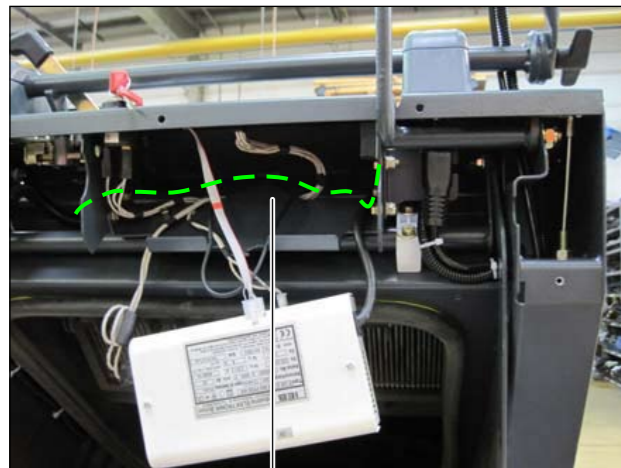


1.3 Kabelbaum verlegen

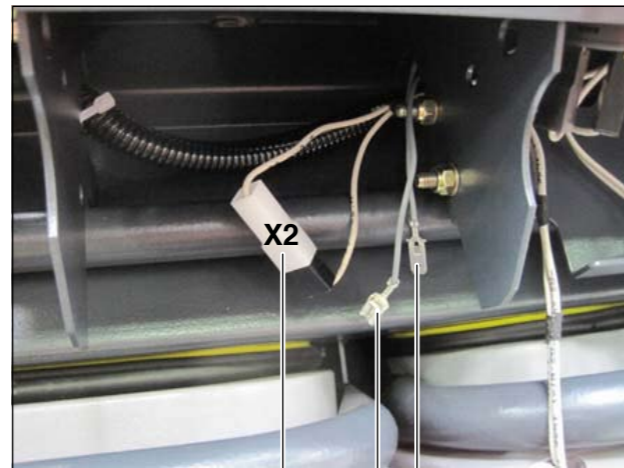


Leitung zum  
Holmschalter  
mittels Kabelbinder  
an Netzstecker  
fixieren.

Auf ausreichend Abstand zur  
beweglichen Schmutzbehälter-  
entriegelung achten !

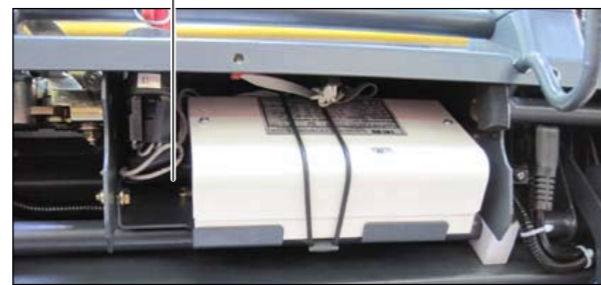


Kabel vom Griffholmschalter unterhalb der  
Ladegeräteaufnahme verlegen und fixieren.



Steckkontakt **X2** trennen, Kunststoffschutzhülsen  
aus Lieferumfang aufstecken und mit Stecker **X2**  
verbinden

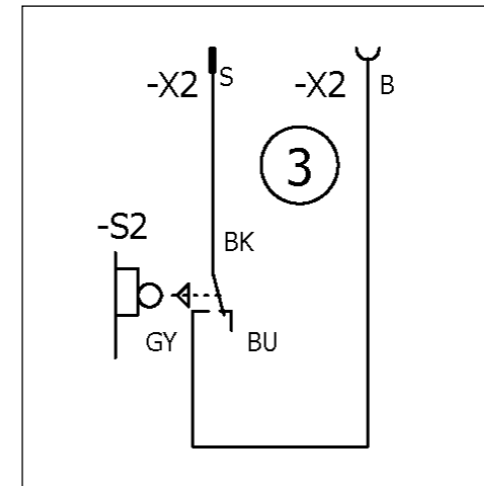
Position des Steckkontakts **X2** ist beim  
Cleanfix KS 650 IBC abweichend hinter  
dem Ladegerät unterhalb der Trägerplatte



Funktionstest

Motor läuft nur bei Betätigung des Fahrgriffes an und schaltet zeitverzögert ab, sobald der Fahrgriff  
losgelassen wird.

1.4 Circuit diagram



When installing the Carpet conversion kit, open the plug  
connector **-X2** and attach the microswitch **-S2**.

1.5 Operation

Check the function of the Carpet conversion kit.

Adjusting the microswitch

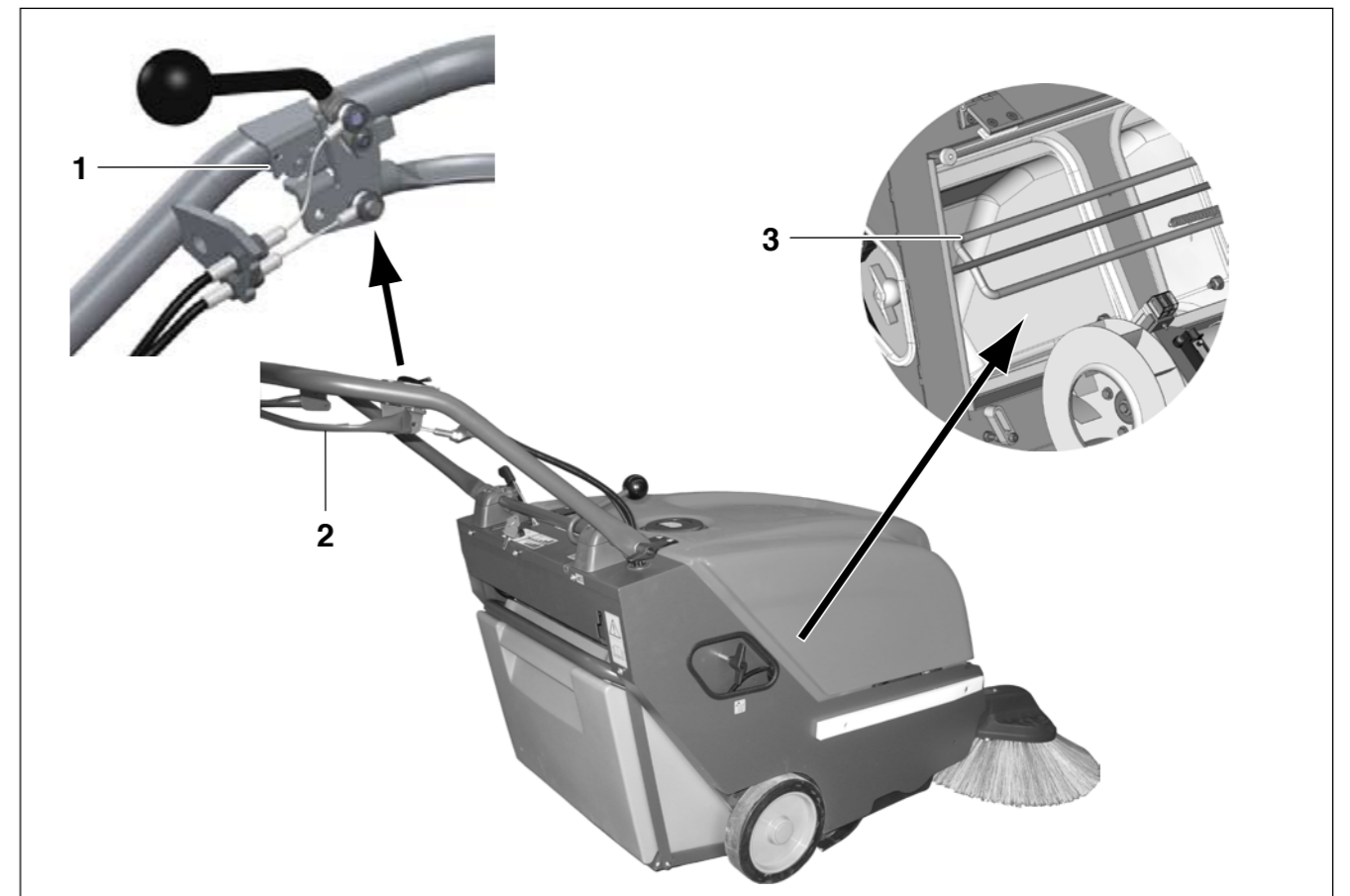
The microswitch Pos. 1 for the drive bar Pos. 2 must be adjusted so that the rotary brush drive is switched off when the  
drive bar is released.

Switching the rotary brush on and off

The rotary brush is switched on and off by means of the drive bar Pos. 2.

Shaking the filter and fluff sieve

Shaking the filter and fluff sieve The move the shaking device Pos. 3 forward and back and turn a little while doing so.

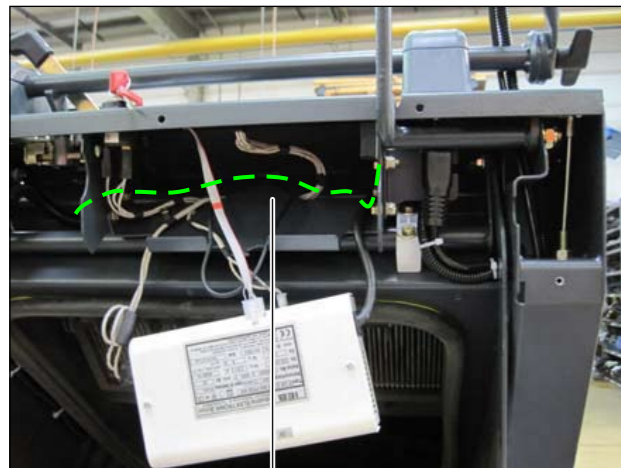


1.3 Cable harness layout



The cable from the handlebar switch must be fixed to the power aplug by cable ties.

Ensure sufficient clearance to the movable dirt hopper lock!

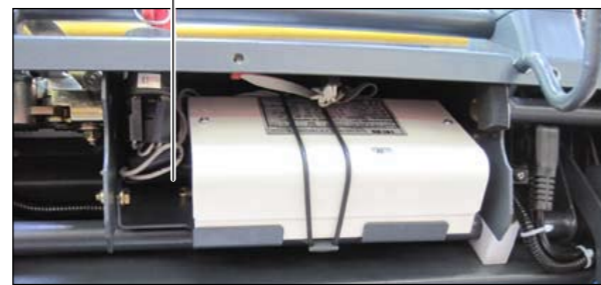


Lay the cable from the handlebar switch underneath the charger holder and fix it.



Disconnect connection **X2**, attach the plastic protective sleeves from the material supplied and attach to connector **X2**.

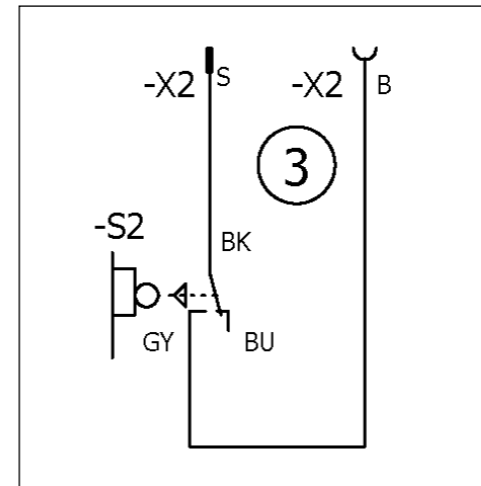
The position of the connection **X2** deviates in the case of the Cleanfix KS 650 IBC, being behind the charger under the particle board.



Function test

The engine only starts up when the drive bar is actuated and switches off, after a delay, as soon as the drive bar is released.

1.4 Schaltplan



Bei Einbau des Teppich Umrüstsatzes den Steckverbinder - X2 öffnen und den Mikroschalter - S2 aufstecken.

1.5 Bedienung

Kontrollieren Sie die Funktion des Teppich Umrüstsatzes.

Mikroschalter einstellen

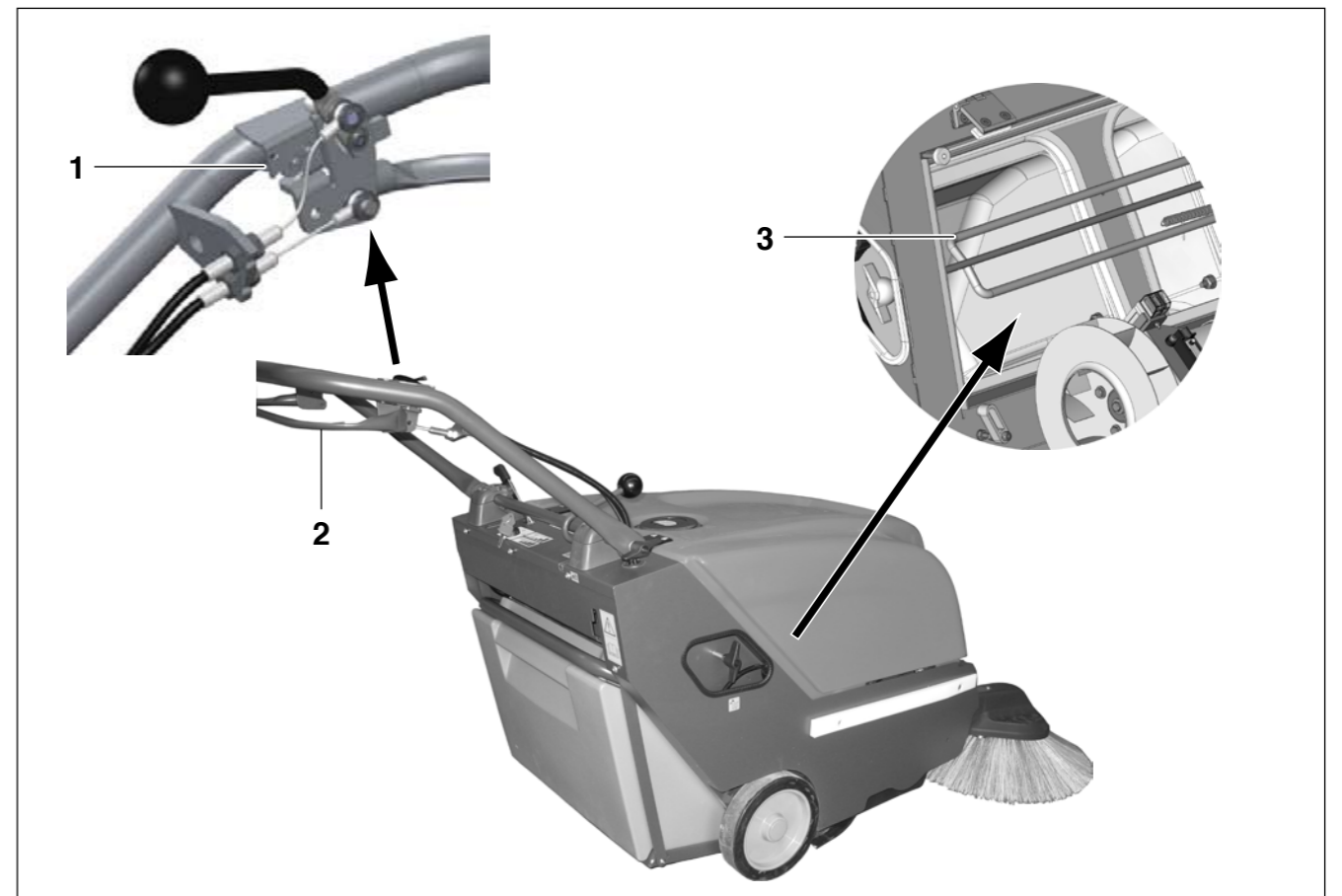
Der Mikroschalter Pos. 1 des Fahrbügels Pos. 2 ist so einzustellen, dass der Kehrwalzenantrieb ausgeschaltet ist, wenn der Fahrbügel losgelassen wird.

Kehrwalze ein- und ausschalten

Mit dem Fahrbügel Pos. 2 wird die Kehrwalze ein- bzw. ausgeschaltet.

Filter und Flusensieb abrütteln

Die Abrüttelvorrichtung Pos. 3 vor- und zurückziehen und dabei gleichzeitig drehen.



**Preface**

Dear Customer,

The installation described in this assembly instruction manual may be completed by one of Cleanfix Service Centers or Licensed Workshops. These workshops have technicians with the necessary skills.

This assembly manual may only be used in conjunction with the vehicle's operating manual.

**Safety information**

Please observe the general safety regulations relevant for the vehicle provided in the corresponding operating manual. Park the vehicle on a level piece of ground.

Switch the vehicle off prior to assembly.

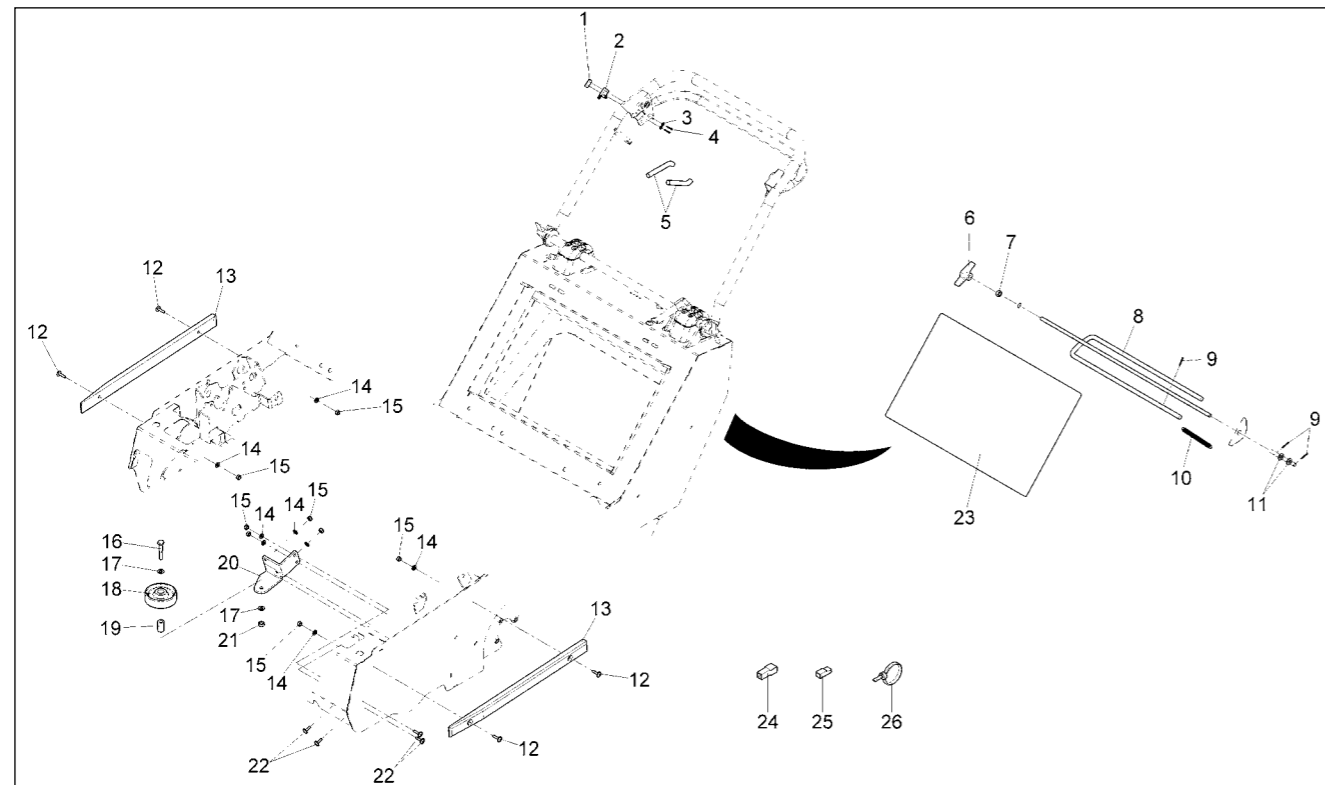
The machine has to be protected against rolling off.

Please be expressly advised that you cannot base any legal claims on the information contained in this manual. Ensure only original spare parts are used should any repairs be necessary. Only such original spare parts warrant that the equipment is reliably ready to use at all times. Subject to modification as required by technical advancement.

Valid as of: February 2011

Cleanfix Reinigungssysteme AG - Stettenstrasse - CH-9247 Henau  
Tel. 0041 71 955 47 47 • Fax 0041 71 955 47 60 - www.cleanfix.com - info@cleanfix.com

**1.1 Carpet Conversion Kit - Part list - Assembly drawing**



Pos.	Description	Qty.	Pos.	Description	Qty.	Pos.	Description	Qty.
1	Thread base plate	1	10	Tension spring	1	19	Bushing	1
2	Micro switch	1	11	Washer	1	20	Angle	1
3	Washer	2	12	Lens flange screw	4	21	Hexagon nut	1
4	Lens head screw	2	13	Bumper strip	2	22	Lens flange screw	4
5	Shrinkable tube	170mm	14	Washer	8	23	Filter	1
6	Wing nut	1	15	Hexagon nut	8	24	Plastic cover	1
7	Hexagon nut	1	16	Hexagon screw	1	25	Plastic cover	1
8	Bracket	1	17	Washer	2	26	Cable tie	8
9	Cotter pin	3	18	Pevolon wheel	1			

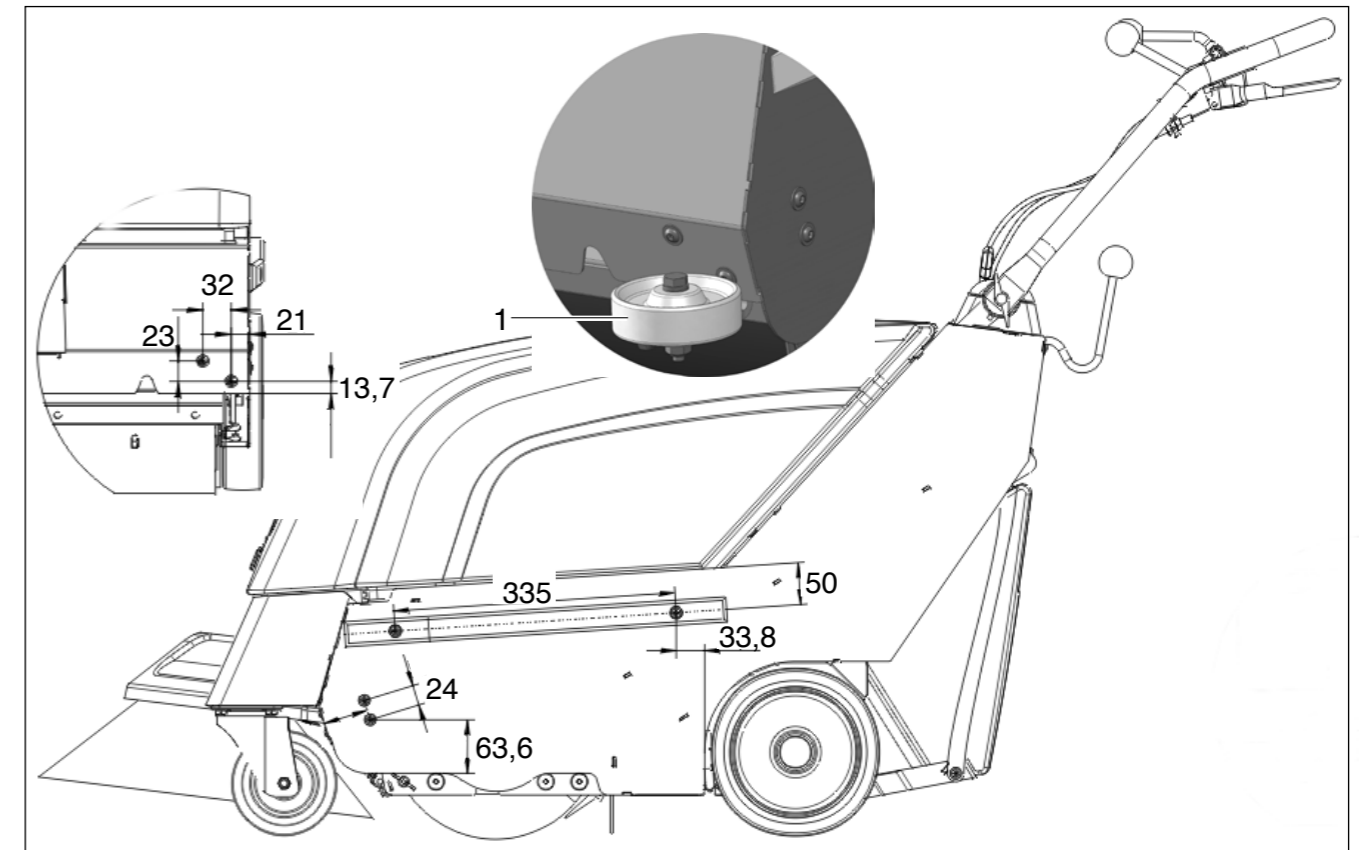
**1.2 Carpet conversion kit installed**

1. Park the vehicle on a level piece of ground.
2. Secure the machine from unintentionally rolling away by positioning wheel chocks under the wheels.
3. Complete the assembly as illustrated in the assembly drawing and parts list.

Before the parts can be assembled, the corresponding holes in the chassis must be drilled to 7mm. If necessary, drill the holes for the holder of the Pevolon wheel Pos. 1 in accordance with the rework drawing.

4. Cable harness layout, see paragraph 1.3 and circuit diagram, see paragraph 1.4.
5. Check the function of the Carpet Conversion Kit, see paragraph 1.5.

**Rework drawing**



**1.3 Cable harness layout**

Assemble the microswitch on the drive bar and lay the cable through the handlebar in accordance with the figure.

Only fit the plastic protective sleeves for the contacts after assembling the cable harness.

