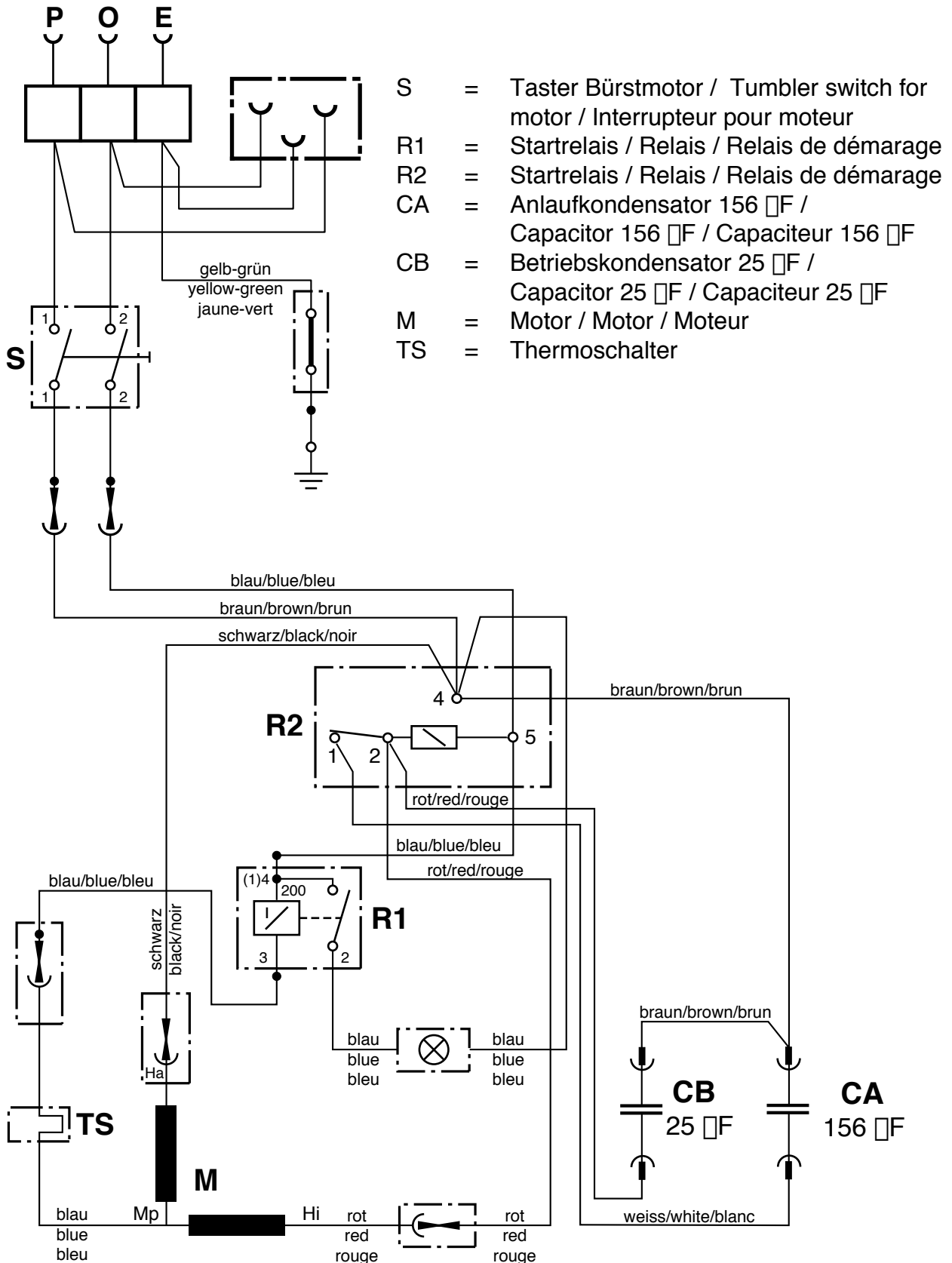


# Wiring diagram R 43 / R 53-1100

## 230-240V / 50 Hz

### as from machine no. 8240



- S = Taster Bürstmotor / Tumbler switch for motor / Interrupteur pour moteur
- R1 = Startrelais / Relais / Relais de démarrage
- R2 = Startrelais / Relais / Relais de démarrage
- CA = Anlaufkondensator 156 µF / Capacitor 156 µF / Capaciteur 156 µF
- CB = Betriebskondensator 25 µF / Capacitor 25 µF / Capaciteur 25 µF
- M = Motor / Motor / Moteur
- TS = Thermoschalter

**R 43 -900**  
**Wiring diagram**

**as from machine no. 8240**

<b>Pos.</b>	<b>Description</b>	<b>Reference</b>
CA	Capacitor 156 $\mu$ F	782.307
CB	Capacitor 25 $\mu$ F	P...385J
M	Motor	785.200
R1	Relais 2CR105-196	6630440
R2	Relais	P...355C
S	Tumbler switch for motor	6650454
TS	Thermoswitch	